



Prijslijst tuinkantoor Capelle 6 m2

prijzen 2018 franco werk geleverd excl. BTW.

tuinkantoor als bouwpakket geleverd, incl. geïsoleerde vloer en dak met bitumen shingles. € 5.560,--

specificatie standaard uitvoering geschikt voor plaatsing op een betonvloer:

houtenvloer	: 20 mm. incl. 50 mm. PIR-isolatieplaten t.b.v. de vloerisolatie.
wanden	: onder een kunststof profiel voor aansluiting op een terras, daar boven op 58 mm. vuren stapelbouwdelen met dubbele groef- en messing.
kozijnen	: vuren gelamineerd.
ramen	: vuren gelamineerd, voorzien van isolatieglas.
deuren	: vuren gelamineerd, voorzien van isolatieglas en colinderslot.
dak	: vuren gordingen, vuren groef-en messing dakdelen, 50 mm. PIR- isolatieplaten, bitumen shingles dakbedekking kleur zwart / rood / groen.

meerprijzen:

betondakpannen i.p.v. shingles	: duurzamer alternatief dan shingles Op de dakdelen komt een dampremmende folie. Daar boven op komen houten sporen. Tussen de sporen komen steenwol isolatiedekens. Op de sporen komt een dampdoorlatende folie met panlatten en betonpannen.	€ 475,--
Impregneermiddel	: kleurloos, voor extra bescherming van het hout, verpakt in een blik van 2,5 liter.	€ 35,--
montage casco	: montageprijs wanneer het kantoor op een aanwezige betonvloer of terras wordt geplaatst.	€ 1.100,--

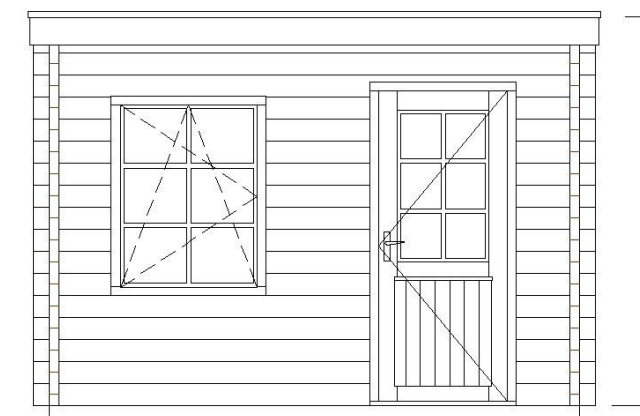
KLEIJN
HOUTBOUW
Wij leveren maatwerk

Kleijn Houtbouw
Parallelweg 5
2861 EC Bergambacht
tel. 06 - 53243426
www.kleijn.nl

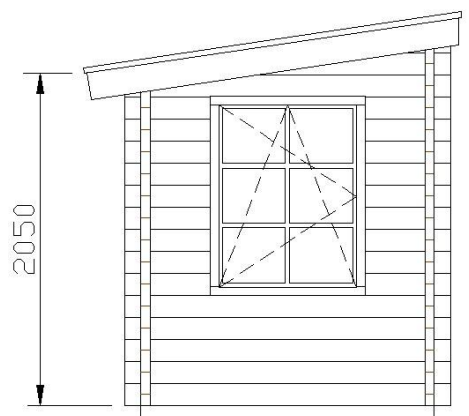
specialist in hout stapelbouw

bergingen - tuinkantoren - vakantiehuisen - trekkershutten - woonhuizen
clubgebouwen - overkappingen - vlonders - steigers - schuttingen - zwembaden

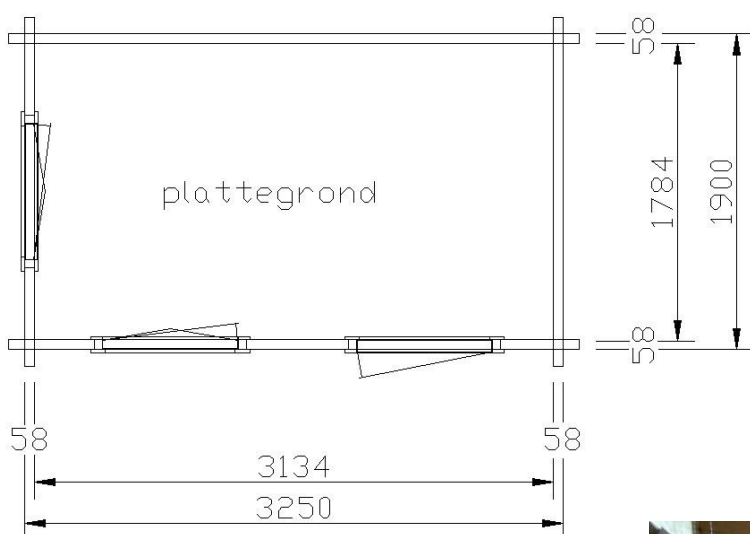
maatwerk tuinkantoor Capelle 6 m2



voorgevel



linker zijgevel



plattegrond



KLEIJN
HOUTBOUW
Wij leveren maatwerk

Kleijn Houtbouw
Parallelweg 5
2861 EC Bergambacht
tel. 06 - 53243426
www.kleijn.nl

specialist in hout stapelbouw

bergingen - tuinkantoren - vakantiehuizen - trekkershutten - woonhuizen
clubgebouwen - overkappingen - vlonders - steigers - schuttingen - zwembaden